

Объект: Отопление / 600кВт

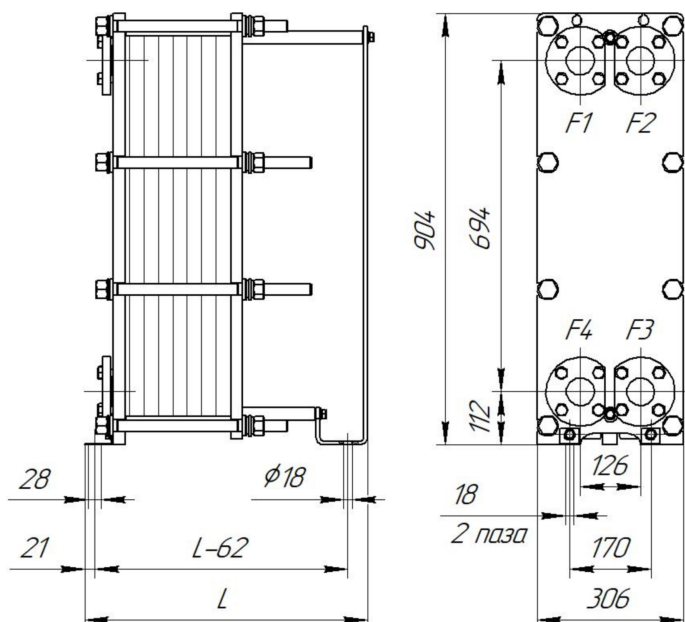
Расчет №: w102146371 (к ОЛ №01135917)

Тип НН№14

Дата: 30.01.2024

www.ridan.ru/nn-14

Контур Среда	Горячая сторона	Холодная сторона
	Вода	Вода
Расход, т/ч	8,54	25,8
Температура на входе, °С	130	60
Температура на выходе, °С	70	80
Потери давления, м.вод.ст.	0,43	2,94
Скорость в порту, м/с	0,85	2,51
Скорость в каналах, м/с	0,32	0,89
Тепловая нагрузка, ккал/ч	516000	
Запас площади поверхности, %	10,9	
Коеф. теплопередачи, ккал / (м2 ч °С)	4213	
Эффективная площадь, м2	4,928	
Число пластин, компоновка пластин	34-ТКТЛ12	
Внутренний объем, л	5,6	6



Толщина, материал пластин:	0,5 мм AISI316L
Материал прокладок:	EPDM
Расчетное/пробное давление, кгс/см2:	16\22
Расчетная температура, °С:	150
Масса нетто:	163,76 кг.
Внутренний объем:	11,6 л
Длина, L:	393 мм.
Максимальное кол-во пластин::	39

	Описание	Соединения	Ответные фланцы	Межфланцевые прокладки	Покрытие портов
F1	Вход горячей среды	Соединение фланцевое Ду50, Ру25 РДАМ.711142.029	Фланец 50-25-01-1-В-Ст.20-IV-дв59 РДАМ.711142.029-08	Прокладка Б-50-10/160 ПОН-Б ГОСТ 15180-86	
F2	Выход холодной среды	Соединение фланцевое Ду50, Ру25 РДАМ.711142.029	Фланец 50-25-01-1-В-Ст.20-IV-дв59 РДАМ.711142.029-08	Прокладка Б-50-10/160 ПОН-Б ГОСТ 15180-86	
F3	Вход холодной среды	Соединение фланцевое Ду50, Ру25 РДАМ.711142.029	Фланец 50-25-01-1-В-Ст.20-IV-дв59 РДАМ.711142.029-08	Прокладка Б-50-10/160 ПОН-Б ГОСТ 15180-86	
F4	Выход горячей среды	Соединение фланцевое Ду50, Ру25 РДАМ.711142.029	Фланец 50-25-01-1-В-Ст.20-IV-дв59 РДАМ.711142.029-08	Прокладка Б-50-10/160 ПОН-Б ГОСТ 15180-86	

Тепловая изоляция, запасные части и дополнительное оборудование (заказываются отдельно от теплообменника по указанным кодам)

№	Наименование	Код позиции	Кол-во
1	Тепловая изоляция на тепло, №14, рама 2	089N8764	1

ПОСТАВЩИК:

/
МП